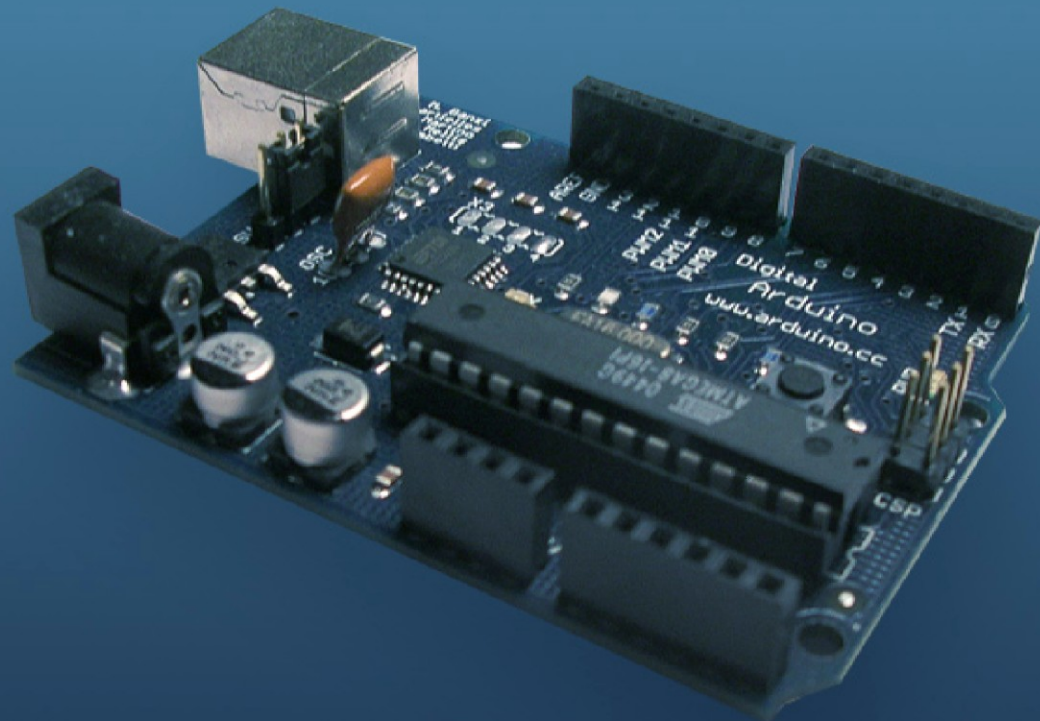


Arduino

Physical Computing I/O board



8[^] parte : Come riconoscere i motori passo-passo



Generalità

La differenze maggiori con i comuni motori in corrente continua sono:

- la mancanza di spazzole;
- la presenza di un maggior numero di fili;
- la possibilità di conoscere la posizione dell'albero senza bisogno di encoder;

Le caratteristiche di un motore, solitamente riportate dal costruttore, ci permettono di valutarne l'impiego, ad esempio un motore come in figura riporta lo spostamento in gradi (1.8 DEG) dell'albero per ciascun passo, da questa informazione possiamo dedurre agilmente che si tratta di un motore da 200 passi ($360^\circ / 1.8 = 200$).

Allo stesso modo se avessimo avuto indicazione in merito al numero di passi avremmo potuto calcolare lo spostamento dell'asse con la formula:

$360^\circ / \text{numero di giri} = \text{grado di spostamento per step}$.

Leggiamo inoltre in questo caso anche l'assorbimento di 0.44 A per fase, ossia per step del motore.

Se le caratteristiche del produttore non fossero sufficienti, e ne viene riportata la costruzione ed il modello, come in questo caso (23LM- C005-18), possiamo fare una ricerca su internet per rintracciare altre informazioni come la **tensione di alimentazione** V (volt).

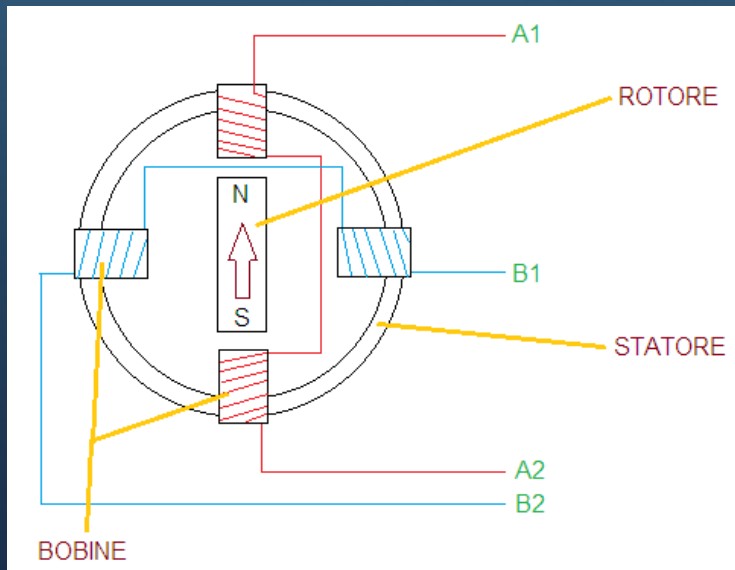


Generalità

A differenza del motore in corrente continua i motori passo-passo possono mantenere la propria velocità di rotazione costante, anche con carico applicato, senza usare sistemi di controreazione (tachimetriche o encoder).

Il motore eroga una coppia elevata, anche con bassi numeri di giri, possiede accelerazioni e frenate repentine ed è capace di mantenere il carico applicato fermo in posizione, senza vibrazioni.

Naturalmente esistono anche degli svantaggi, tra cui la necessità di utilizzare un circuito elettrico di pilotaggio, un rendimento energetico basso, una velocità di rotazione ridotta ed un costo di acquisto elevato.



La figura mostra, in maniera semplificata, il principio di costruzione di un motore passo-passo. Il movimento del rotore avviene alimentando le bobine in modo consecutivo.

Eccitando solo la bobina A1 il rotore si posiziona verso NORD;

eccitando solo la bobina B1 il rotore si posiziona in direzione EST;

eccitando solo la bobina A2 il rotore si posiziona in direzione SUD;

ed infine eccitando solo la bobina B2 il rotore si posiziona in direzione OVEST.

Generalità

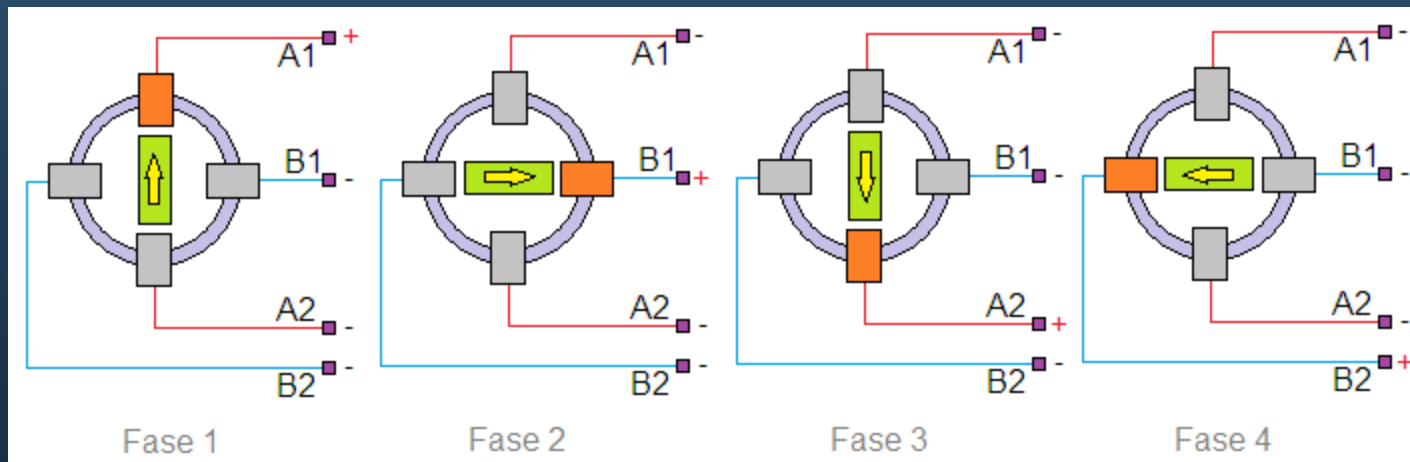
	Fasi di Alimentazione			
	A1	A2	B1	B2
Fase 1	+	-	-	-
Fase 2	-	-	+	-
Fase 3	-	+	-	-
Fase 4	-	-	-	+

La tabella di figura riassume la sequenza. Seguendo le fasi di alimentazioni A1-B1-A2-B2 il rotore si sposterà in senso orario, invertendo la sequenza B2-A2-B1-A1 il rotore si sposterà in senso antiorario.

E' importante alimentare le bobine in modo sequenziale perché il rotore deve seguire in maniera lineare il campo elettromagnetico generato dalle bobine. Naturalmente nei motori passo passo reali la sequenza delle 4 fasi fa girare l'albero di un solo passo (step).

Il numero dei passi è una caratteristica costruttiva del motore, solitamente ha un valore di 200 step/giro, ma ne esistono anche da 20, 24, 48 e 400 step/giro.

Il numero di step può essere espresso in gradi sessagesimali, ad esempio un motore da 7.5° equivale ad uno con 48 step/giro ($360^\circ/7.5^\circ=48$). Le 4 fasi di alimentazione delle bobine (considerando un ipotetico motore da 1 step/giro), viene rappresentata dalla figura seguente:



Generalità

La sequenza di alimentazione è solitamente gestita da un integrato a logica programmabile mentre il compito di fornire l'energia è demandato ad un ponte ad H. Abbiamo affrontato l'utilizzo del ponte H in questo [precedente articolo](#).

Per essere più precisi, avendo 4 fili, dobbiamo usare due ponti H uno che alimenta le bobine A1 e A2 e l'altro che alimenta le bobine B1 e B2.

Il motore può essere un 48 passi/giro operante a 12Vdc, smontato da una vecchia stampante non più funzionante.

Come riconoscere i motori passo-passo

I motori passo passo (o stepper) sono classificati in due tipologie distinte:

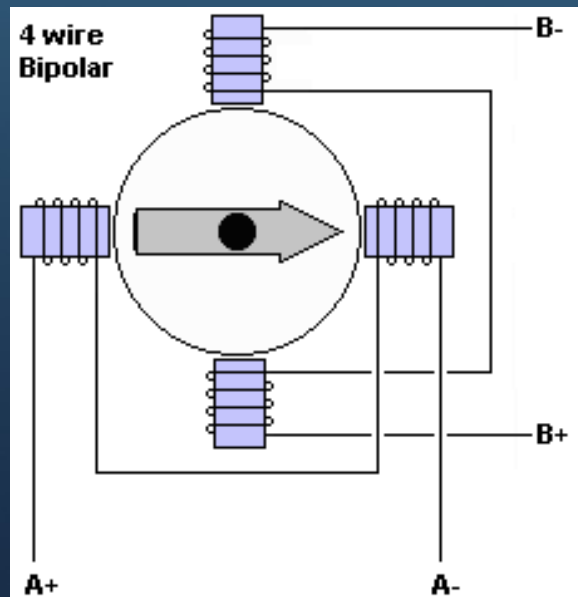
- unipolari
- bipolari

il **motori unipolari** sono più semplici da pilotare in quanto la sequenza della rotazione è espressa dal succedersi dell'eccitazione delle bobine di cui è composto;

il **motori bipolari** sono di maggiore complessità in quanto la rotazione avviene con un campo magnetico generato dalla **corrente che percorra in entrambi i versi le bobine**.

Da sottolineare la maggiore forza sviluppabile da un motore di tipo bipolare nei confronti dell'unipolare in quanto a insistere sulla rotazione sono 2 avvolgimenti in contemporanea e non uno solo.

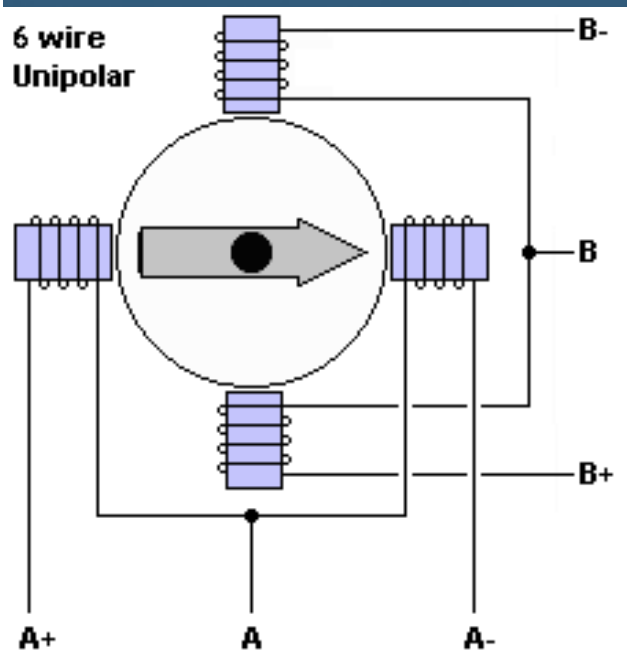
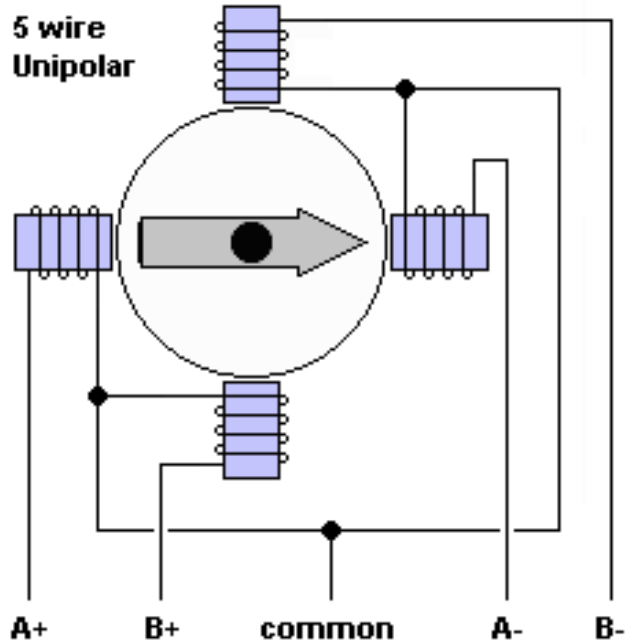
Il numero di fili di cui un motore passo-passo possono essere 4,5,6 o 8 e sono direttamente legati alla caratteristica unipolare (5,6 o 8 conduttori) o bipolare (4 o 8 conduttori) del motore stesso.



I motori a 4 fili sono di tipo bipolare, come deducibile dallo schema in Figura.

Pilotare questi motori è possibile facendo percorrere alla corrente gli avvolgimenti in in entrambi i versi in modo alternato, inducendo la produzione del campo magnetico necessario alla corretta rotazione.

Per la loro stessa costruzione non sono pilotabili in altro modo a differenza dei **motori a 8 fili che possono essere utilizzati sia in modalità unipolare che bipolare**.



I **motori a 5 fili sono di tipo unipolare**, come si vede nello schema di Figura

Pilotare questi motori è possibile semplicemente alternando l'alimentazione delle bobine nel senso desiderato.

Ad esempio per una rotazione in senso orario dell'albero, partendo da una situazione come quella illustrata dovremo applicare la tensione (positiva o negativa a seconda della corrispettiva applicata al terminale *common*) nella sequenza: B+, A+, B-, A-

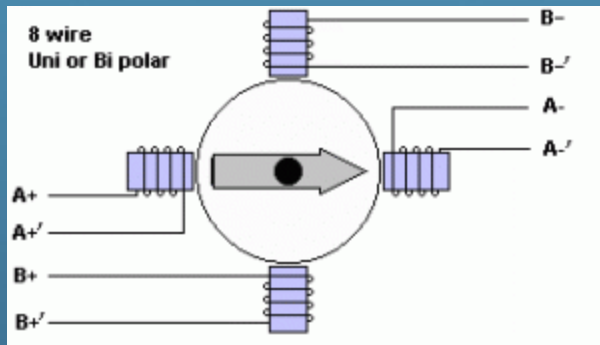
per ottenere la rotazione in senso antiorario: B-, A+, B+, A-

I **motori a 6 fili sono di tipo unipolare**.

La figura ne mostra lo schema costruttivo evidenziando come gli avvolgimenti siano connessi tra loro.

Pilotare questi motori è possibile con una tecnica simile a quella già vista per i motori a 5 fili, in quanto i comuni delle due fasi (A e B) possono essere connessi assieme, rendendolo del tutto simile all'unipolare a 5 fili.

E' tuttavia possibile gestire le singole fase (A e B) in modo indipendente non solo attraverso i terminali A+, A-, B+ e B- ma applicando corrente su A e B in modo indipendente.

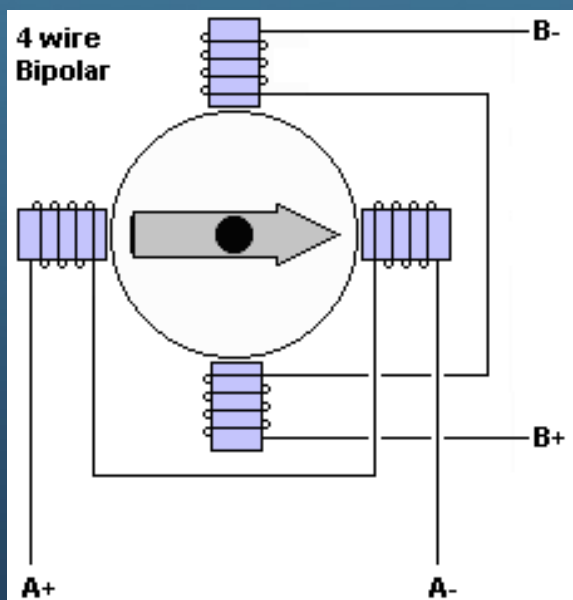


I **motori a 8 fili** possono essere utilizzati sia in configurazione unipolare sia in configurazione bipolare. Lo schema di costruzione riportato in figura mostra le bobine ciascuna con due terminali indipendenti. L'utilizzo di tali motori in modalità unipolare o bipolare deve essere eseguito in funzione della complessità del progetto, delle forze in gioco e dell'ambito applicativo in cui il motore va collocato.

Motori passo-passo a 4 fili, riconoscerne le fasi

Passo-passo 4 fili

Se il motore passo-passo ha 4 fili, si tratta di un motore passo-passo bipolare. I motori passo-passo bipolari hanno due avvolgimenti, che non sono collegati tra loro, collegati internamente in questo modo:

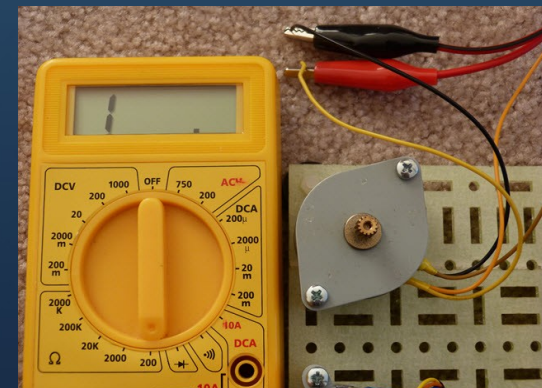


Poiché bobine A e B nel diagramma di cui sopra non sono collegate, la resistenza tra porta A+ e B+, o tra A+ e B- saranno infinite.

La resistenza tra A+ e A-, oppure tra B+ e B- sarà sicuramente inferiore a infinito (se più di zero), in quanto fanno parte dello stesso avvolgimento.

La posizione fisica dei fili, o i colori a volte può suggerire l'abbinamento, come nelle foto qui sotto. Ancora, un semplice controllo con un multimetro, insieme a sua discrezione la misura della resistenza in grado di risparmiare un sacco di tempo a risoluzione dei problemi del codice e il cablaggio.

Nell'immagine il filo nero e giallo non fanno parte della stessa bobina, il multimetro mostra elevata (infinito) Resistenza



Motori passo-passo a 4 fili, riconoscerne le fasi

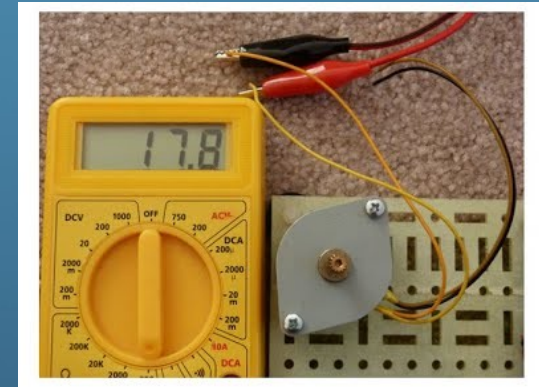
L'arancio e filo giallo fanno parte della stessa bobina, il multimetro mostra resistenza di circa 18 ohm.

Ora che abbiamo determinato che i fili appartengono a ogni bobina, come possiamo determinare la polarità passo-passo?

Non c'è modo di farlo con un multimetro, purtroppo ...

Collegare il motore per il driver del motore di scelta.

Collegare l'alimentazione ed eseguire il codice per far girare il motore in senso orario. Se il motore gira nella direzione prevista, si ha la corretta polarità. Se gira in senso inverso, è necessario commutare la polarità di una delle due coppie (non importa quale).



Motori passo-passo a 6 fili, riconoscerne le fasi

Motore passo-passo a 6 fili

I motori passo passo con sei fili sono unipolari e hanno un avvolgimento per fase (come le stepper bipolari), ma con una presa centrale.

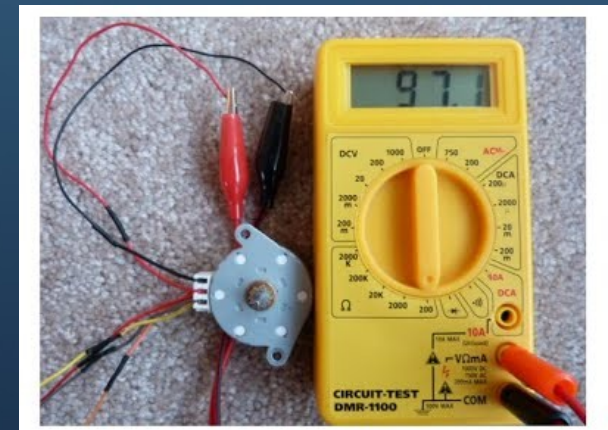
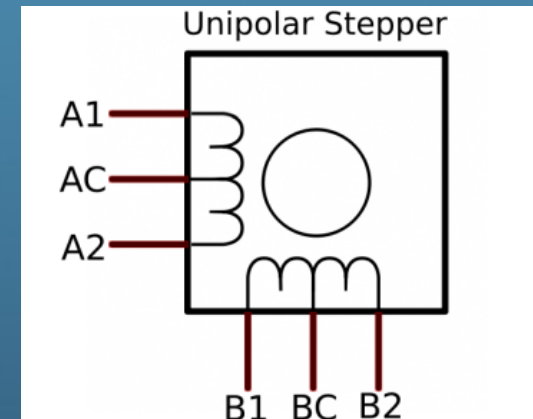
Il cablaggio interno di questi motori si presenta così: Guardando il diagramma sopra, si può supporre che la resistenza tra A1 e AC sarà la metà di quello tra A1 e A2. Questo perché c'è meno filo tra AC e A1 che tra le due estremità della bobina A, A1 e A2.

Lo stesso vale per la resistenza fra BC e B1, o B2. Similare al caso del bipolare, motore passo a 4 fili, non vi è alcuna connessione (resistenza infinita) tra uno dei fili dalla bobina B e la bobina A.!

I fili nero e marrone sono ovviamente parte della stessa bobina (resistenza è di circa 194 ohm)



Il filo nero e il filo rosso superiore (ci sono due fili rossi su questo passo-passo) sono anche parte della stessa bobina (resistenza di circa 97 ohm).

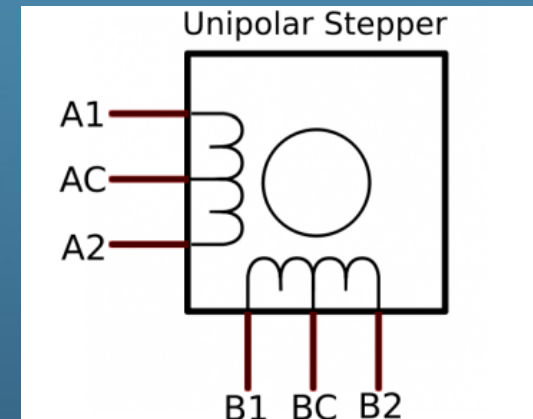
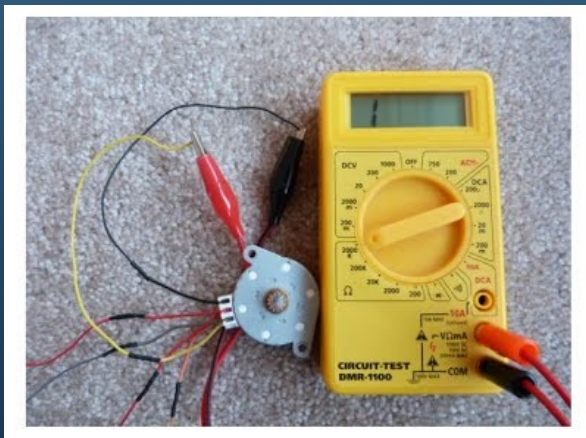


Motori passo-passo a 6 fili, riconoscerne le fasi

Il rosso superiore deve essere il centro della bobina con l'i fili marrone nero e, come la resistenza tra il filo rosso e il filo nero è la metà di quella della resistenza tra il nero e il filo marrone. Per una buona misura si dovrebbe anche misurare la resistenza tra la il filo rosso e il filo marrone, per confermare che è anche circa 97 Ohm.

Il filo giallo non deve essere parte della stessa bobina come il nero, marrone e il filo rosso superiore.

Il Multimetro non mostra alcun collegamento elettrico tra il giallo e fili neri.



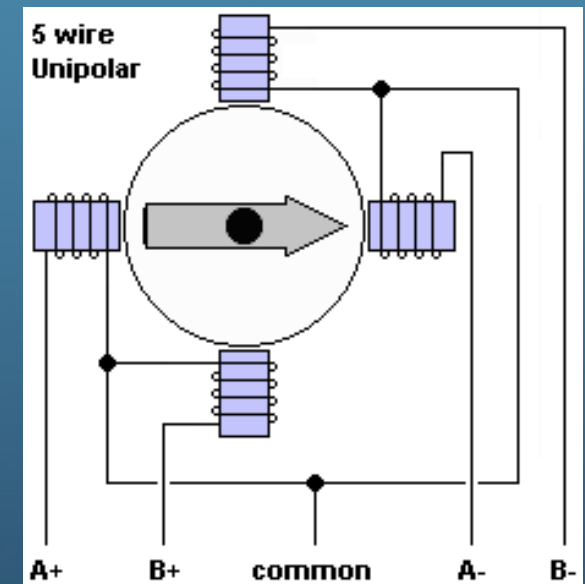
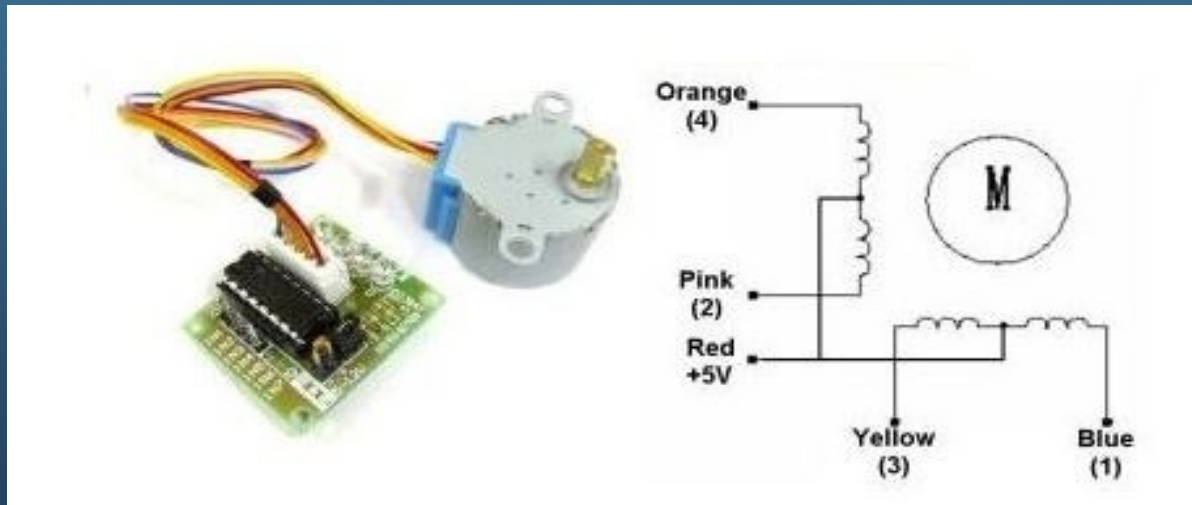
Per essere sicuri, ho anche controllato due volte la resistenza tra il filo rosso in basso e il filo giallo, così come la resistenza tra i fili giallo e arancione.

Un'altra misura ha confermato che i due fili rossi sono, inoltre, non collegati.

Una bobina è nero e marrone, con il filo rosso superiore come centro, l'altra bobina è formata dal giallo e arancione, con l'altro filo rosso come presa centrale.

Motori passo-passo unipolari a 5 fili, riconoscerne le fasi

Effettuare il test per vedere se uno dei fili non è collegato alla carcassa del motore. Se lo è, allora evidenziarlo e quindi procedere con lo stesso test come con il motore passo a quattro fili. Se non lo è, allora si sta guardando un motore unipolare, in cui sono collegate le due linguette centrali. Il basso costo del motore 28byj-48 stepper è un esempio di questo.



È comunque possibile utilizzare la prova di resistenza per determinare il common, ma la resistenza tra gli altri 4 fili sarà la stessa, a causa della presa centrale comune. Alcuni tentativi ed errori, o una buona documentazione sarà utile qui.

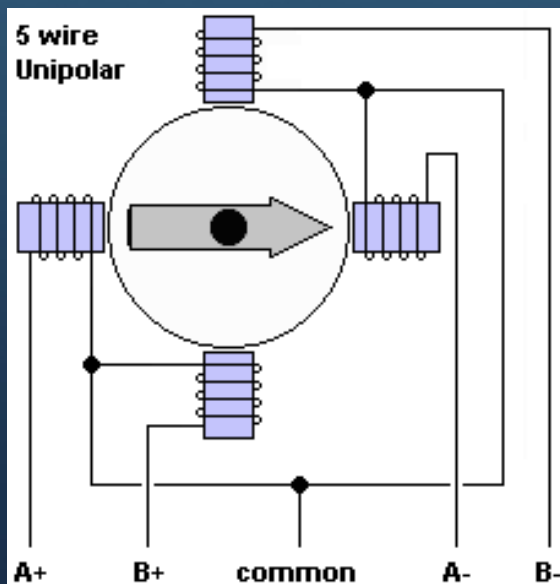
Motori passo-passo unipolari a 5 fili, riconoscerne le fasi

Vediamo come individuare i conduttori collegati alle bobine, per farlo avremo bisogno di un tester impostato su un fondo scala di 200 ohm.

Ipotezziamo che dal motore escano 5 fili di colore: blu, verde, rosso, giallo e bianco

il nostro problema è capire per ciascun colore quale fase corrisponde all'interno del motore e qual'è il comune.

Per farlo posiziono il terminale positivo (+) del tester su un conduttore (es.: blu) e con il terminale negativo del tester (-) inizio la misurazione della resistenza offerta su tutti i restanti conduttori (nell'esempio abbiamo supposto che ogni avvolgimento abbia resistenza di 20 ohm), compiliamo la tabella seguente con ciascun valore rilevato:



	Blue	Green	Red	Yellow	White
Blue	0	40	40	40	20
Green	40	0	40	40	20
Red	40	40	0	40	20
Yellow	40	40	40	0	20
White	20	20	20	20	0

dalla misura effettuata possiamo facilmente dedurre che i collegamenti sono di questo tipo:

Blue	Green	Red	Yellow	White
A+	B+	A-	B-	common

Motori passo-passo a 8 fili, riconoscerne le fasi

Anche in questo caso utilizzando il multimetro e testando i fili in coppia, dovremmo determinare le coppie.

Sarà necessario fare qualche lavoro extra per determinare quali coppie sono sulla stessa bobina. Probabilmente ciò richiederà un po' di tentativi .

